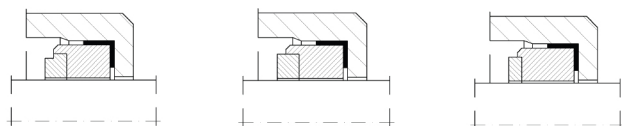
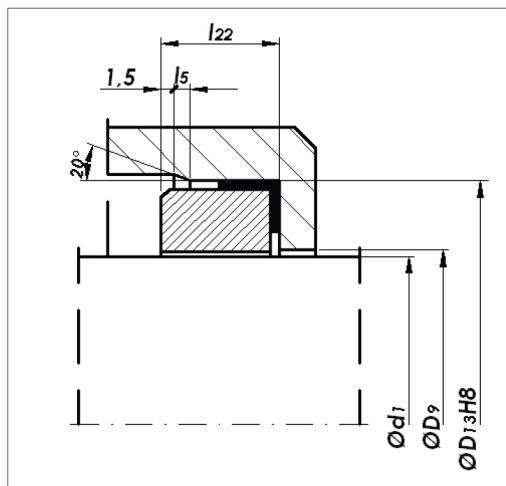


Неподвижные кольца

Тип S5



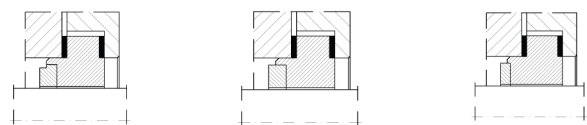
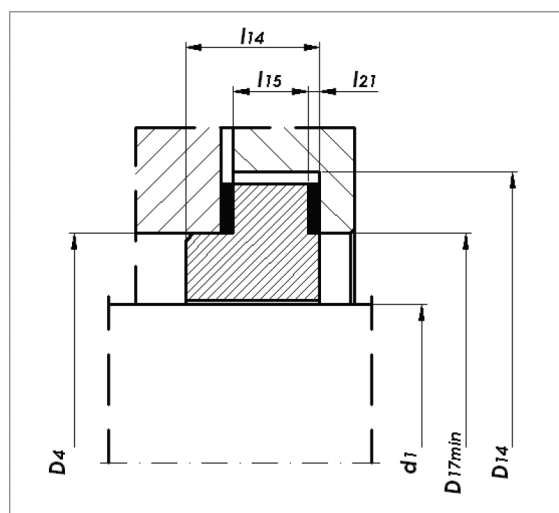
S5.1 Углеродистый, запрессованный в стальное кольцо

S5.2 Карбид кремния, запрессованный в стальное кольцо

S5.3 Карбид вольфрама, впаянный в стальное кольцо

d ₁	D ₉	D ₁₃	l ₅	l ₂₂
10	11	24	1.5	8.5
12	13	26	1.5	8.5
14	15	28	1.5	8.5
16	17	32	1.5	8.5
18	19	35	2.0	9.5
20	21	38	2.0	9.5
22	23	38	2.0	9.5
24	25	42	2.0	9.5
25	26	42	2.0	9.5
28	29	46	2.0	9.5
30	31.5	48	2.0	9.5
32	33.5	54	2.0	9.5
33	34.5	54	2.0	9.5
35	36.5	54	2.0	9.5
38	39.5	57	2.0	12.0
40	41.5	60	2.0	12.0
43	44.5	64	2.0	12.0
45	46.5	64	2.0	12.0
48	49.5	66	2.0	12.0
50	52	70	2.5	12.5
53	55	73	2.5	12.5
55	57	75	2.5	12.5
58	60	80	2.5	12.5
60	62	80	2.5	12.5
63	65	82	2.5	12.5
65	67	90	2.5	12.5
68	70	90	2.5	12.5
70	72	95	2.5	14.5
75	77	100	2.5	14.5
80	82	105	3.0	16.0
85	87	110	3.0	16.0
90	92	115	3.0	16.0
95	97	120	3.0	16.0
100	102	120	3.0	16.0

Тип S6



S6.1 Углеродистый, запрессованный в стальное кольцо

S6.2 Карбид кремния, запрессованный в стальное кольцо

S6.3 Карбид вольфрама, впаянный в стальное кольцо

d ₁	D ₄	D ₁₄	D ₁₇	l ₁₄	l ₁₅	l ₂₁
10	22	38	23	17	9.5	1.0
12	24	40	25	17	9.5	1.0
14	26	42	27	17	9.5	1.0
16	28	44	29	17	9.5	1.0
18	34	47	35	17	9.5	1.0
20	36	49	37.5	17	9.5	1.0
22	38	51	39.5	17	9.5	1.0
24	40	54	41.5	17	9.5	1.0
25	41	54	42.5	17	9.5	1.5
28	44	58	45.5	17	9.5	1.5
30	46	61	47.5	17	9.5	1.5
32	48	61	49.5	17	9.5	1.5
33	49	61	50.5	17	9.5	1.5
35	51	62.5	52.5	17	9.5	1.5
38	58	70.5	59.5	17	9.5	1.5
40	60	73.5	62	17	9.5	1.5
43	63	80	65	17	9.5	1.5
45	65	80	67	17	9.5	1.5
48	68	83	70	17	9.5	1.5
50	70	83	72	17	9.5	1.5
53	73	89.5	75	17	9.5	2.0
55	75	96	77	17	9.5	2.0
58	83	98	85	17	9.5	2.0
60	85	100	87	20	12.5	2.0
63	88	103	90	20	12.5	2.0
65	90	109	92	20	12.5	2.0
68	93	112.5	95	20	12.5	2.0
70	95	112.5	97	25	17.5	2.0
75	104	117.5	107	25	17.5	2.0
80	109	125.5	112	25	17.5	2.0
85	114	128.5	117	25	17.5	2.0
90	119	135	122	25	17.5	2.0
95	124	138	127	25	17.5	2.0
100	129	144.5	132	25	17.5	2.0